

# 为什么选择SKF?

# SNL轴承座



作为70多年持续工程进步的结晶，SKF的SNL轴承座是当今适用于轴承安装应用的最可靠和最灵活的解决方案。SKF独有的特殊设计使得轴承充分发挥其寿命长的潜能，同时减少了维护成本和相应的停机时间。基于统一的模块化设计基准，这些总成单元件与SKF前代产品具有可互换性，且适用于20至500mm的轴径。

## 产品特点

- 坚固，高刚性，加固设计
- 承载能力强
- 适用于球面滚子轴承、自调心球轴承或CARB圆环滚子轴承
- 高强度螺栓
- 良好的导热性能
- 标准的再润滑接口设置
- 较少的润滑剂消耗
- 清晰的标记便于安装，避免误装
- 座孔精度不受装配影响
- 可承受螺栓过紧
- 对支撑面精度要求低
- 优化了状态监测位置
- 便于安装状态监测设备

## 带给用户的好处

- 延长了轴承的使用寿命
- 轴承座性能更可靠
- 润滑剂的使用量最小化
- 较长的补充润滑间隔
- 安装简便，有效避免误装和减少不对中
- 全系列，多种密封选择
- 密封件安装快速，简单，精确
- 较低的维护成本
- 较低的振动水平
- 较少发生外圈蠕变和座孔磨损
- 较低的运行温度
- 更安全的工作环境

## 一般应用在

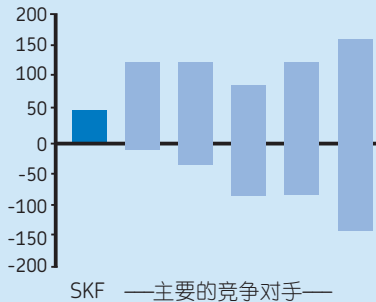
- 风机
- 传送带
- 磨机
- 破碎机
- 采矿
- 其它

**SKF**

# 行业领先的性能

## 优良的加工品质\*

公差分布,  $\mu\text{m}$



## 优良的加工品质

内径公差的加工非常精密提升了轴承座孔的品质, 使得运行温度更低, 轴承及密封的寿命更长。

## 轴承使用寿命

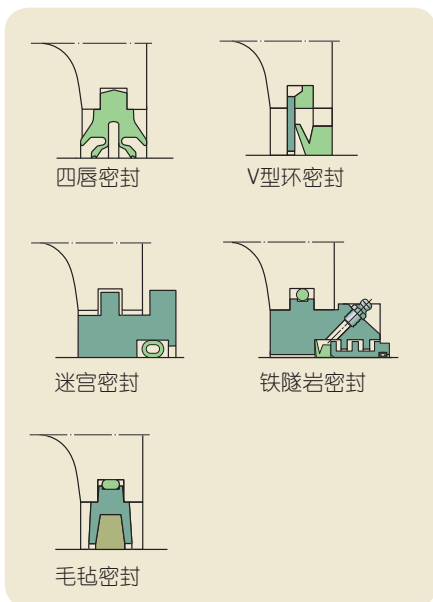
孔径加工被严格控制在公差规格内, 提高了轴承座的性能, 延长了轴承的使用寿命。

## 高强度的材料

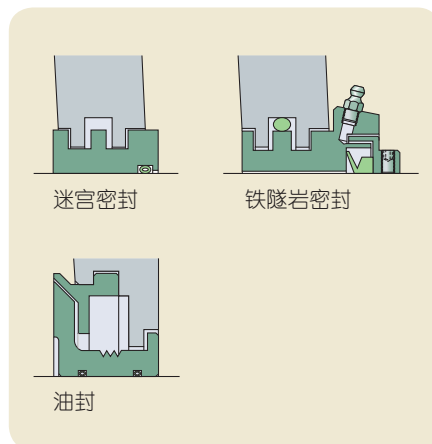
具有较高的承载能力。可选择球墨铸铁轴承座来应对承受较大冲击载荷的应用。

\* 与竞争对手的比较数据来自于选取的欧洲和亚洲厂商的产品在SKF试验室的测量结果。

## SNL轴承座2,3,5和6系列以及30,31和32系列



SNL2, 3, 5和6系列用密封



SNL30, 31 和 32系列用密封

## 密封选项

多种不同的密封配置可供选择。也适用于SKF前代轴承座产品。

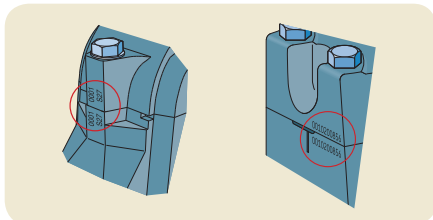
## 安装简便, 精确, 减少不对中

顶盖和底座分别加工标记便于快速、无误和安全的装配。辨识刻印也使产品便于追溯。

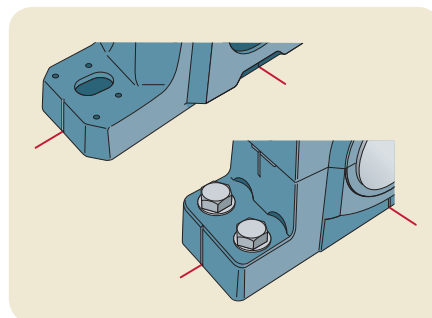
## 良好的导热性能

底座下面的附加撑筋提高了从轴承到支撑面的热传导。

## 顶盖和底座配对标记



## 便于安装



© SKF是SKF集团的注册商标。

™ SKF Explorer 和 CARB 是SKF集团的注册商标。

© SKF集团2011

本出版物内容的著作权归出版者所有且未经事先书面许可不得被复制(甚至引用)。

我们已采取了一切注意措施以确定本出版物包含的信息准确无误, 但我们不对因使用此等信息而产生的任何损失或损害承担任何责任, 不论此等责任是直接、间接或附随性的。

出版编号: PUB BU/S7 06617 ZH · 2012年3月

